

XS-System 90 aus Stahl für Tische XS-Connecting system 90, steel, for table legs

bestehend aus:

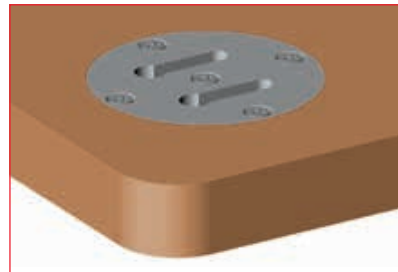
- XS-Stahlgehäuse Ø 15 mm inkl. Madenschraube M10/SW 5
- Ankerdübel Ø 10 mm
- Ankerplatte XS Ø 90 mm x 6 mm
- Oberflächenfinish vernickelt

consisting of:

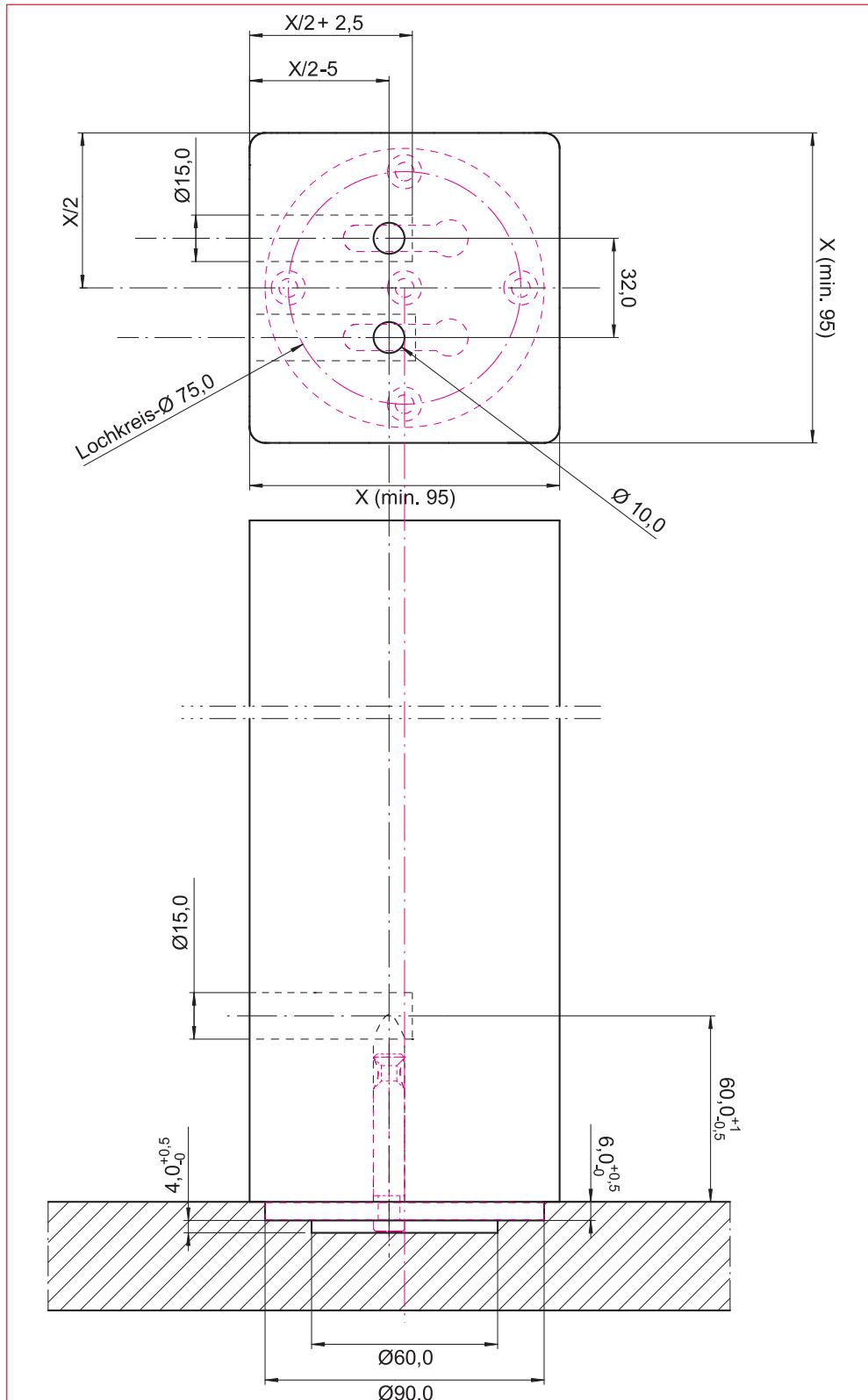
- XS-housing, 15 mm incl. grub-screw M10/SW5
- XS-anchor dowel, 10 mm
- All parts zinc plated
- Anchor plate, 6 x 90 mm, steel
- nickel plated



**PATENT ANGEMELDET
PATENT PENDING**



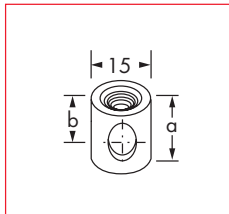
XS-System 90 aus Stahl für Tische
XS-Connecting system 90, steel, for table legs



XS-System 90 aus Stahl für Tische XS-Connecting system 90, steel, for table legs

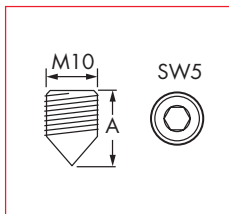
**So viele Gleichteile wie möglich über alle Baureihen zu nutzen,
bringt die größte Kostenreduzierung**
**Use the maximum number of components throughout the model range.
This approach allows to lower the cost drastically**

Gehäuse aus Stahl, verzinkt
Housing made of steel, zinc plated



Artikel-Nr. Order-no.	Materialstärke panel thickness	Bohrtiefe Boring depth a (+0,5/-0 mm)	Maß b Dimension b	VE PU
J03 029	20,0 mm	17,0 mm	10,0 mm	1000
J01 550	22,0 mm	19,0 mm	12,0 mm	1000
J01 551	24,0 - 28,0 mm	21,0 mm	14,0 mm	500
J01 552	30,0 mm	28,0 mm	13,0 mm	500

Madenschraube M10 aus Stahl
Grub screw made of steel

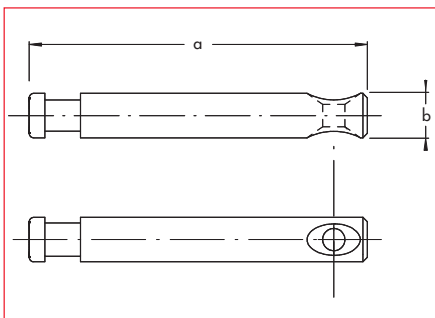


Artikel-Nr. Order-no.	M10	Maß A	VE PU
J03 006	M10	x 10 mm	1000
J01 549	M10	x 12 mm	1000

Ankerdübel
Anchor dowel



PATENT ANGEMELDET
PATENT PENDING



Artikel-Nr. Order-no.	Maß a Dimension a	Maß b Dimension b	Bohrmaß Drilling	VE PU
J08 081	76,0 mm	10,0 mm	60,0 mm	1000

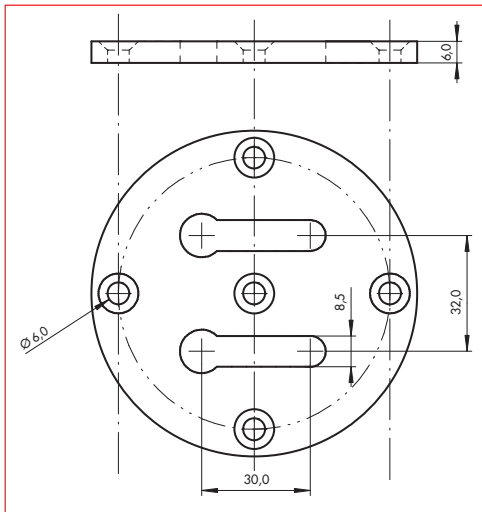
Patent angemeldet
Patent pending

XS-System 90 aus Stahl für Tische
XS-Connecting system 90, steel, for table legs

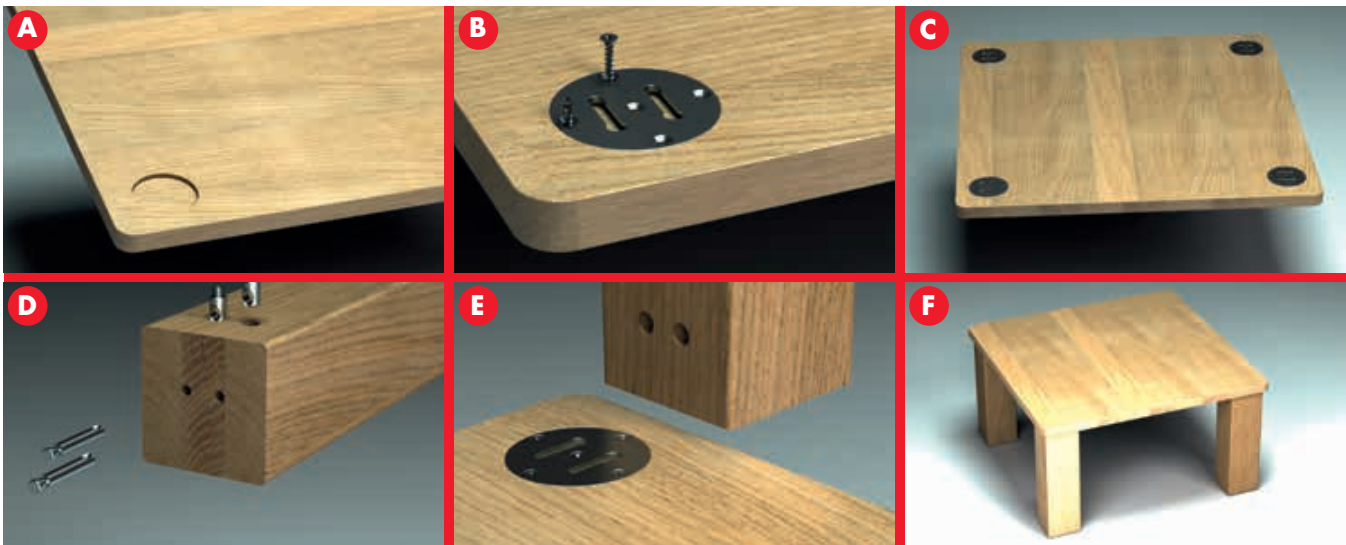
Ankerplatte rund, vernickelt
anchor plate nickel plated



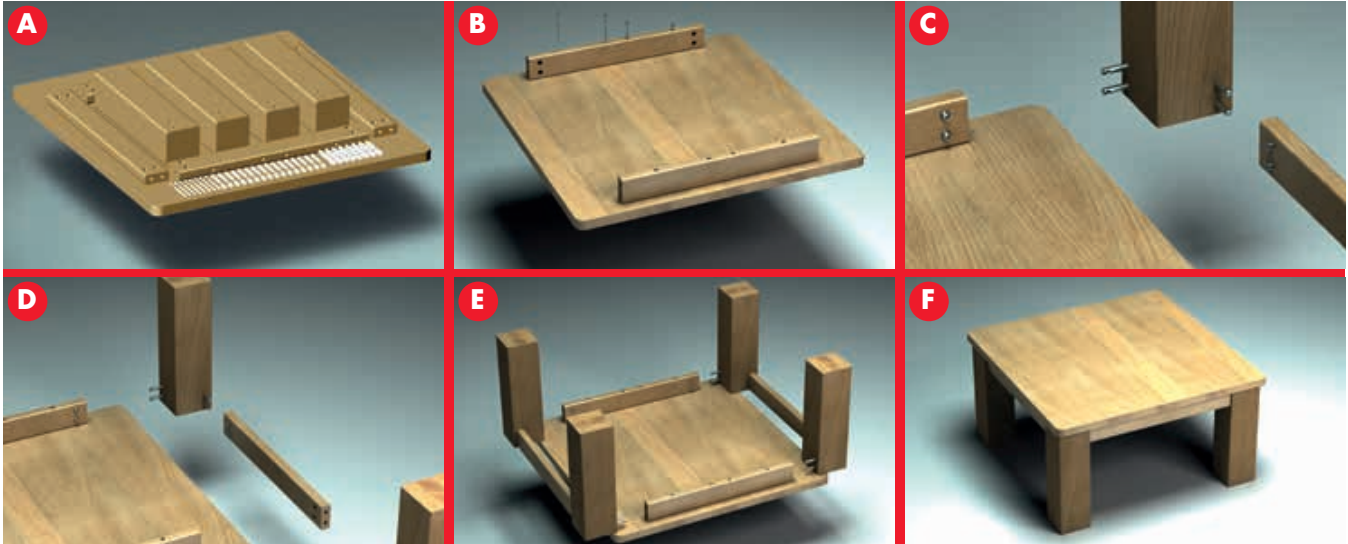
Artikel-Nr. Order-no.	Durchmesser Diameter	Stärke Material thickness	VE PU
M01039	90,0 mm	6,0 mm	100



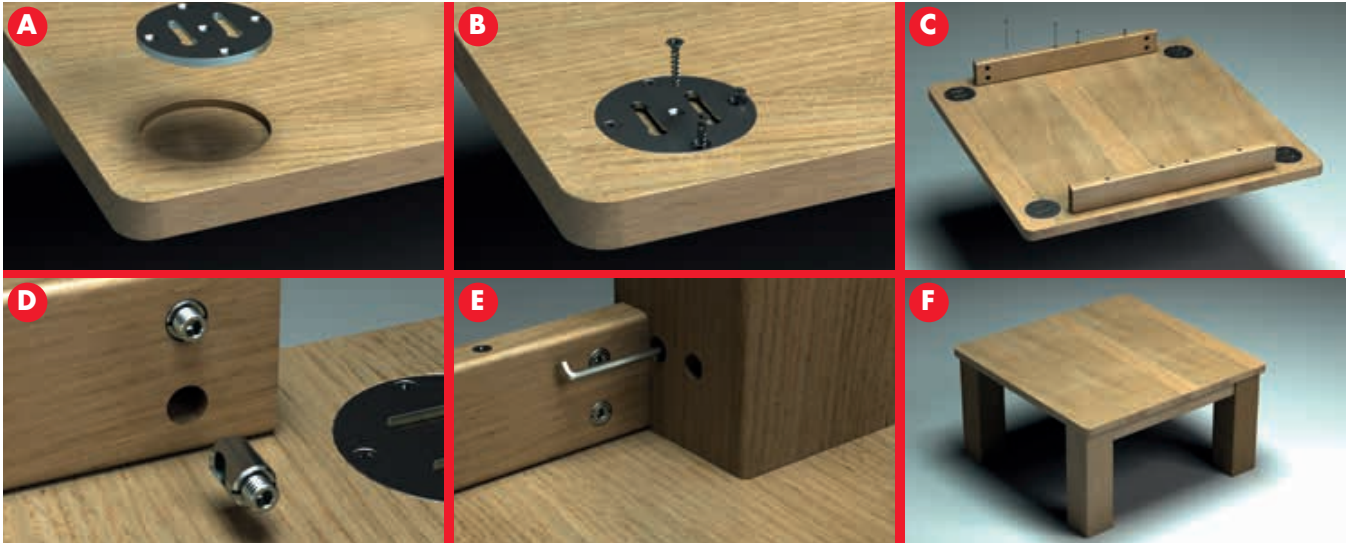
PATENT ANGEMELDET
PATENT PENDING



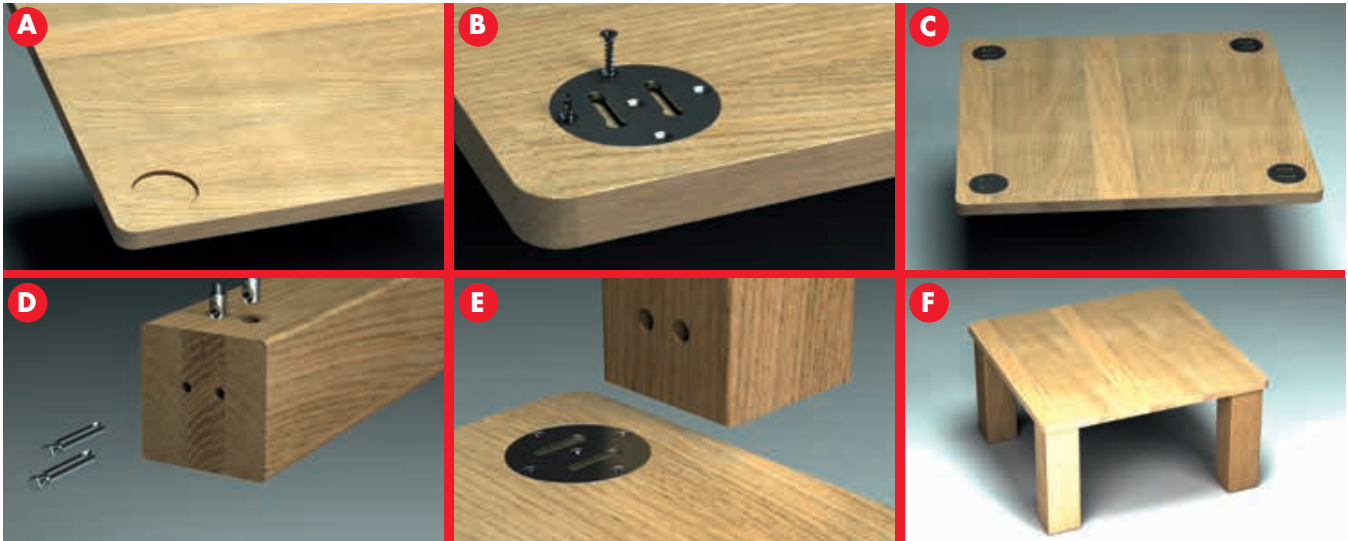
Version 1: Rahmenkonstruktion / Frame Construction



Version 2: seitliche Rahmenkonstruktion / Lateral Frame Construction



Version 3: ohne Rahmen / Construction without a Frame



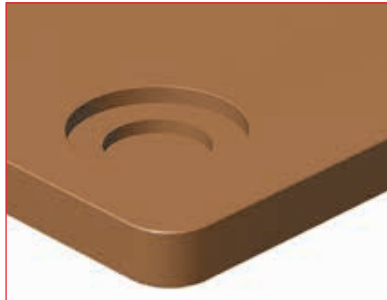
XS-System 50 aus Stahl für schlanke Tischbeine **ab 50 mm Ø**
XS-Connecting system 50, steel, for slim table legs **from 50 mm Ø**

bestehend aus:

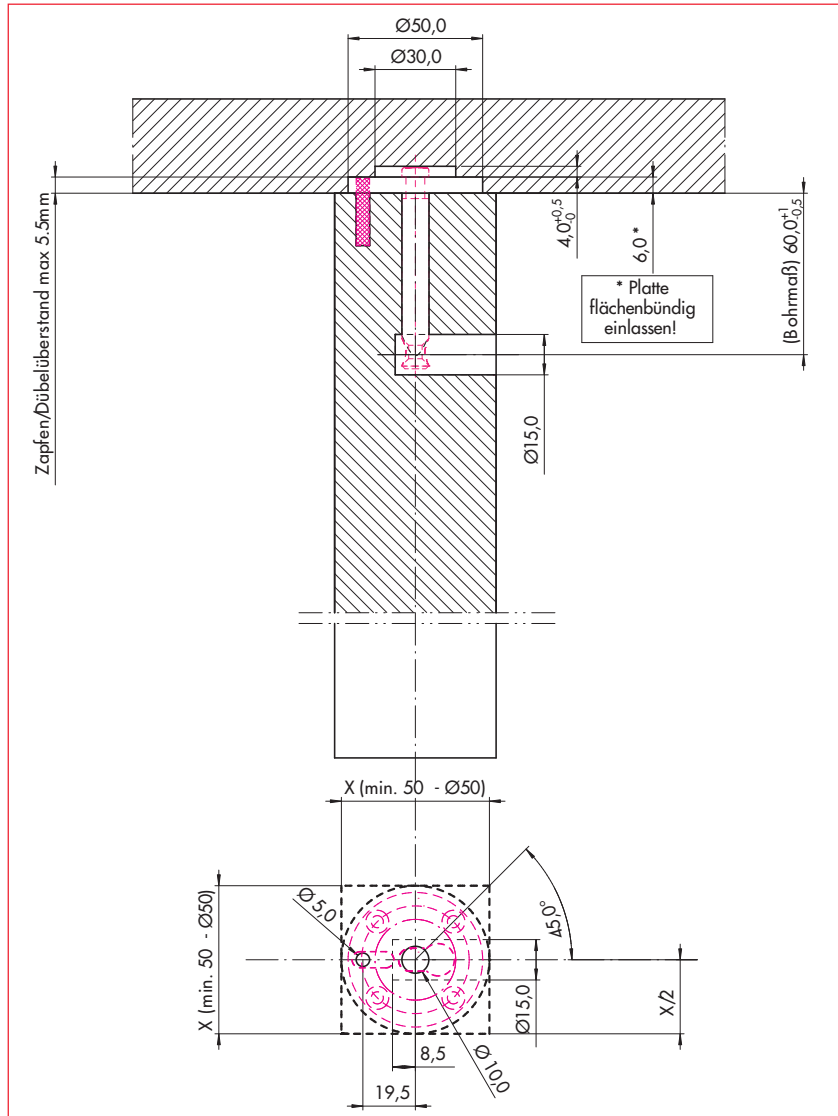
- XS-Stahlgehäuse Ø 15 mm inkl. Madenschraube M10/SW 5
- Ankerdübel Ø 10 mm
- Ankerplatte XS Ø 50 mm x 6 mm
- Oberflächenfinish vernickelt

consisting of:

- XS-housing, steel, 15 mm incl. grub-screw M10/SW5
- XS-anchor dowel, steel, 10 mm
- All parts zinc plated
- XS-anchor plate 50 mm, steel
- nickel plated



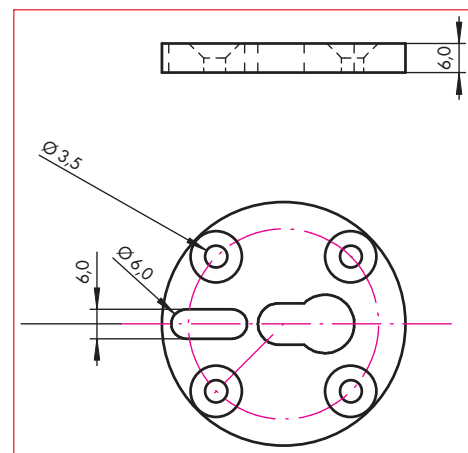
XS-System 50 aus Stahl für schlanke Tischbeine **ab 50 mm Ø**
XS-Connecting system 50, steel, for slim table legs **from 50 mm Ø**



Ankerplatte rund, vernickelt
anchor plate nickel plated



PATENTIERT
PATENTED

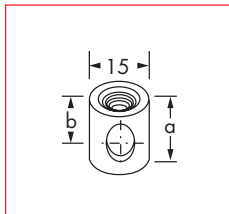


Artikel-Nr. Order-no.	Durchmesser Diameter	Stärke Material thickness	VE PU
M01040	50,0 mm	6,0 mm	100

XS-System aus Stahl für Tische XS-Connectings system, steel, for tables

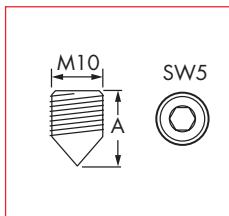
**So viele Gleichteile wie möglich über alle Baureihen zu nutzen,
bringt die größte Kostenreduzierung**
Use the maximum number of components throughout the model range.
This approach allows to lower the cost drastically

Gehäuse aus Stahl, verzinkt
Housing made of steel, zinc plated



Artikel-Nr. Order-no.	Materialstärke panel thickness	Bohrtiefe Boring depth a (+0,5/-0 mm)	Maß b Dimension b	VE PU
J03 029	20,0 mm	17,0 mm	10,0 mm	1000
J01 550	22,0 mm	19,0 mm	12,0 mm	1000
J01 551	24,0 - 28,0 mm	21,0 mm	14,0 mm	500
J01 552	30,0 mm	28,0 mm	13,0 mm	500

Madenschraube M 10 aus Stahl
Grub screw made of steel

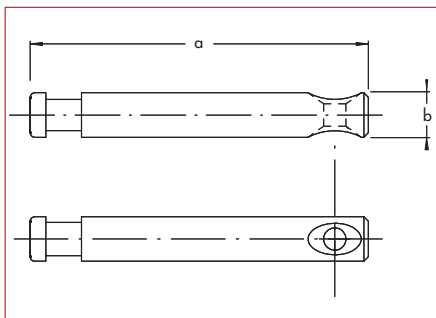


Artikel-Nr. Order-no.	M10	Maß A	VE PU
J03 006	M10	× 10 mm	1000
J01 549	M10	× 12 mm	1000

Ankerdübel
Anchor dowel



PATENT ANGEMELDET
PATENT PENDING



Artikel-Nr. Order-no.	Maß a Dimension a	Maß b Dimension b	Bohrmaß Drilling	VE PU
J08 081	76,0 mm	10,0 mm	60,0 mm	1000

Patent angemeldet
Patent pending

XS-System aus Stahl für Tische
XS-Connectings system, steel, for tables

